



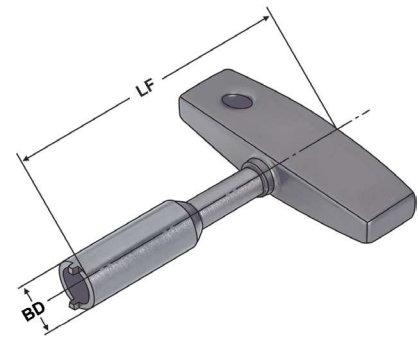
Key for coolant tubes
Clés pour canules de lubrification



Verwendung:
Zum Montieren der Kühlmittelübergabeeinheiten in HSK-Werkzeugaufnahmen.

Application:
For mounting the coolant tubes in HSK toolholders.

Application:
Pour le montage de canules de lubrification dans des porte-outils HSK.



ISO
12164

Form
A

Bestell-Nr.
Order no.
Référence

HSK

BD

LF

| | | | |
|----------|---------|------|-----|
| A32.701 | HSK 32 | 8,5 | 115 |
| A40.701 | HSK 40 | 10,5 | 115 |
| A50.701 | HSK 50 | 14,5 | 115 |
| A63.701 | HSK 63 | 16,5 | 136 |
| A80.701 | HSK 80 | 18,5 | 136 |
| A100.701 | HSK 100 | 22,0 | 136 |

5